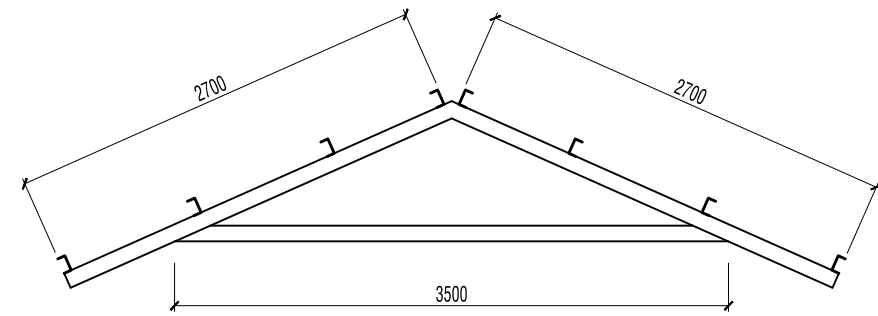


MẶT BẰNG THÉP SÀN, COS +1,200
TL 1/100



CHI TIẾT KÈO
THÉP, TL 1/50

GHI CHÚ:

- + VÌ KÈO BẰNG THÉP HỘP 50X100X2
- + MÓNG, TRỤ, DẪM, SÀN BẰNG BTCT ĐÁ 1X2 M250
- + NẾU SỬ DỤNG BẾP TRUYỀN THỐNG TRONG NHÀ THÌ VỊ TRÍ ĐẶT BẾP LÁT SÀN LỖ Ô KHÔNG ĐỔ BTCT

PHÒNG KINH TẾ VÀ HẠ TẦNG
HUYỆN BẮC TRÀ MY

CÔNG TY TNHH
CẦU ĐƯỜNG 5

CÔNG TRÌNH: HỖ TRỢ XÂY DỰNG NHÀ Ở CHO CÁC HỘ BỊ ẢNH HƯỞNG
THIỆN TẠI DO NGÂN HÀNG PHÁT TRIỂN CHÂU Á (ADB) TÀI TRỢ
ĐỊA ĐIỂM: HUYỆN BẮC TRÀ MY, TỈNH QUẢNG NAM

THIẾT KẾ	ĐÀM ANH TOÀN	
CTTK	MINH CÔNG SƠN	
QLKT	NGUYỄN VĂN LONG	
KCS	NGUYỄN THỊ THÚY KIỀU	

Quảng Nam, ngày.....thángnăm 2021
CÔNG TY TNHH CẦU ĐƯỜNG 5
Giám đốc

TRƯỞNG THANH ÁI

HỒ SƠ THIẾT KẾ MẪU: MẪU 1 (KIỂU NHÀ SÀN)

MẶT BẰNG THÉP SÀN

MÃ DỰ ÁN:	
TỶ LỆ:	
BẢN VẼ SỐ:	BV 06/06
LẦN XB:	01
NGÀY XB:	.../.../2021