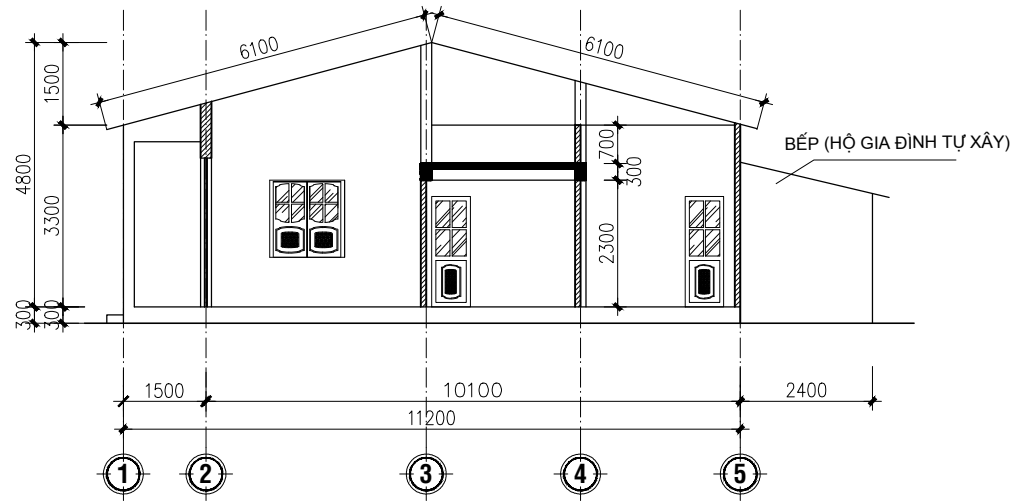


MẶT ĐỨNG TRỰC A-B



MẶT CẮT 1-1

GHI CHÚ:

- MÓNG, TRỤ, DẦM SÀN BẰNG BTCT ĐÁ 1X2 M250
- TƯỜNG XÂY GẠCH ỐNG VXM M50, TRÁT VXM M50
- TRÁT TRỤ, XÀ DẦM VXM M75
- MÁI LỢP TÓN DÂY 0.4LY; XÀ GỖ THÉP C100X50X15X1.5
- NỀN, SÀN LÁT GẠCH CERAMIC
- NHÀ HOÀN THIỆN LẮN SƠN MÀU

PHÒNG KINH TẾ VÀ HẠ TẦNG
HUYỆN BẮC TRÀ MY

CÔNG TRÌNH: HỖ TRỢ XÂY DỰNG NHÀ Ở CHO CÁC HỘ BỊ ẢNH HƯỞNG
THIỆN TẠI DO NGÂN HÀNG PHÁT TRIỂN CHÂU Á (ADB) TÀI TRỢ
ĐỊA ĐIỂM: HUYỆN BẮC TRÀ MY, TỈNH QUẢNG NAM

THIẾT KẾ	ĐÀM ANH TOÀN
CTTK	MINH CÔNG SƠN
QLKT	NGUYỄN VĂN LONG
KCS	NGUYỄN THỊ THÚY KIẾU

(Handwritten signatures)

Quảng Nam, ngày...tháng ...năm 2021
CÔNG TY TNHH CẦU ĐƯỜNG 5
Giám đốc
(Handwritten signature)
TRƯƠNG THANH ÁI

HỒ SƠ THIẾT KẾ MẪU: MẪU 2 (KIỂU NHÀ ỐNG)

MẶT ĐỨNG TRỰC A-B
MẶT CẮT 1-1

MÃ DỰ ÁN:	
TỶ LỆ:	
BẢN VẼ SỐ:	BV 03/05
LẦN XB:	01
NGÀY XB:	.../.../2021

CÔNG TY TNHH
CẦU ĐƯỜNG 5